

S.nr:2181568-180513-00252

## STANLY AGGREGAT 4300W/230V

\* **Bensin: «Vanlig» 95 okt**

\* **INGEN OLJEBLANDING**

\* **Driftstid: Ca.11t full tank**

### Fremgangsmåte ved oppstart:

Vri om nr.16 til «On» (Bensinkran)

Påse at bryter 7b er «ON»

Skru på nøkkel nr.12 til «Start», for oppstart

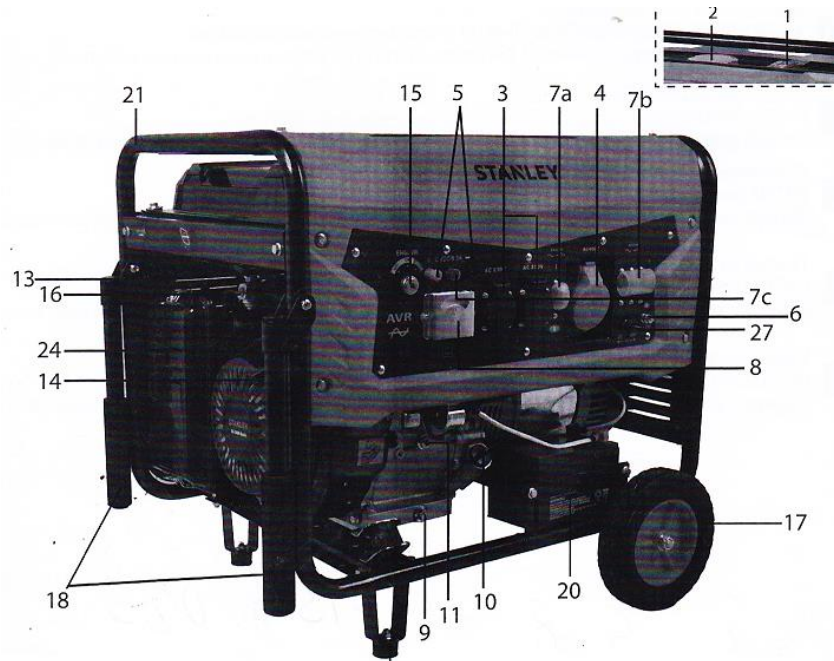
Vri om nr.13 til «On» (Chooke)

Når aggregatet går, skyv choke (nr.13) tilbake.

### Fremgangsmåte ved stans:

Vri nøkkelbryter til «Av» (nr12)

Skru av bensintilførsel (nr.16)



- 1 Tankindikator
- 2 Drivstofflette
- 3 230 V- stikkontakter
- 4 400 V- stikkontakt
- 5 1x 12 V konnektor
- 6 Jordkontakt
- 7a Avbrudd ved overbelastning for 230 V
- 7b Avbrudd ved overbelastning for 400 V-
- 7c Avbrudd ved overbelastning for 12 V
- 8 Voltmeter
- 9 Dreneringsplugg
- 10 Oljepåfyllingsplugg
- 11 Oljemangel overbelastning
- 12 Elektro-startknapp
- 13 Chokespøke
- 14 Seor
- 15 Elektrostarter
- 16 Bensinkran
- 17 Hjul
- 18 Bærehåndtak
- 18a Bærehåndtak monteringssett
- 19 Gammiløtter
- 20 Batteri
- 21 Transporthåndtak
- 22 DC-uttak adapterkabel
- 23 Tennplugg skiftetøkkelssett
- 24 Luftfiltersett
- 25 Hjulmonteringssett
- 26 Tennplugg
- 27 Valgbryter 230 V-/400 V-
- 28 Potte

# ADVARSEL

**BENYTTES KUN AV PERSONER OVER 18 ÅR**

**BENYTTES IKKE INNENDØRS**

**DETTE ER IKKE LEKETØY.**