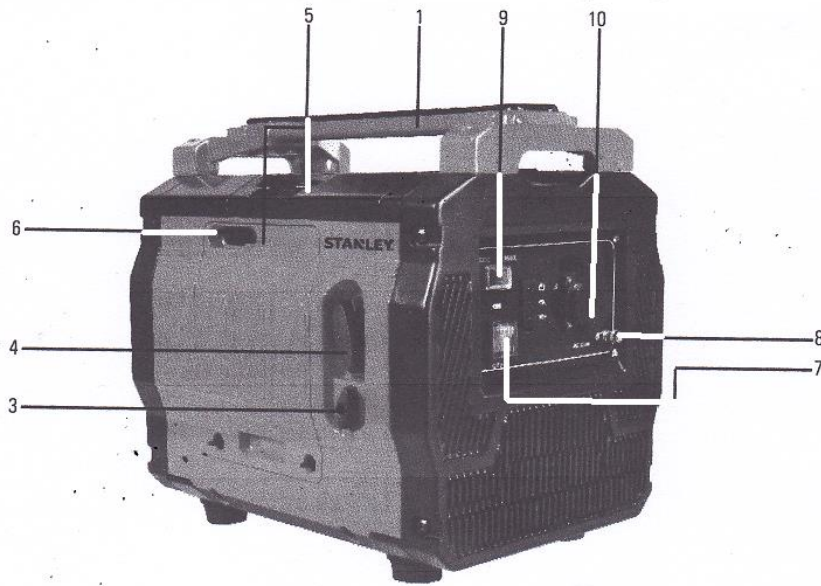


# STANLY AGGREGAT 1000W/230V

S.nr:HH144F20180100146



\* Bensin: «Vanlig» 95 okt

\* INGEN OLJEBLANDING

\* Driftstid: Ca.5t full tank

## Fremgangsmåte ved oppstart:

Vri om nr.3 til «On» (Bensinkran)

Skru på bryter nr.7 til «On» (På/Av bryter)

Skyv nr.6 helt til høyre (Chokespak)

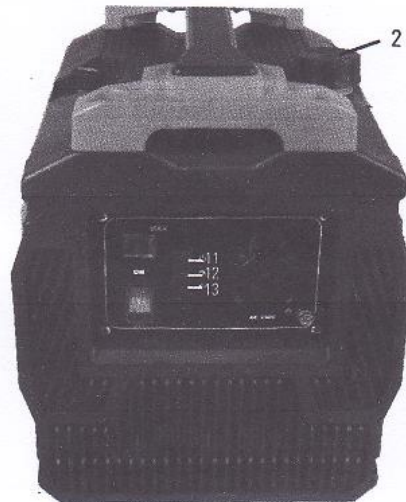
Dra i nr.4 (Start snor)

Når aggregatet går, skyv choke (nr.6) tilbake.

## Fremgangsmåte ved stans:

Trykk på «På/Av» knappen til «Av» (nr.7)

Skru av bensintilførsel (nr.3)



1. Bærehåndtak
2. Tanklokk
3. Bensinkran
4. Startsnor
5. Motordeksel
6. Chokespak
7. PÅ/AV-bryter
8. Jordingskontakt
9. Økonomibryter
10. 230 V~ stikkontakter
11. Driftsstatusindikator
12. Overbelastningsindikator
13. Oljevarselindikator
14. Skrutrekker
15. Tennpluggnøkksett
16. Oljepåfyllings-/Oljeavtappingstrakt
17. Oljepåfyllingsplugg/ Oljeavtappingsmutter
18. Luftfilterdekslet
19. Luftfilter
20. Tennplugg
21. Tennplugg

# ADVARSEL

**BENYTTES KUN AV PERSONER OVER 18 ÅR**

**BENYTTES IKKE INNENDØRS**

**DETTE ER IKKE LEKETØY.**